



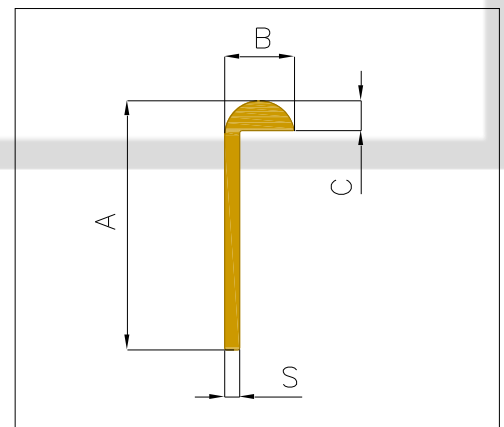
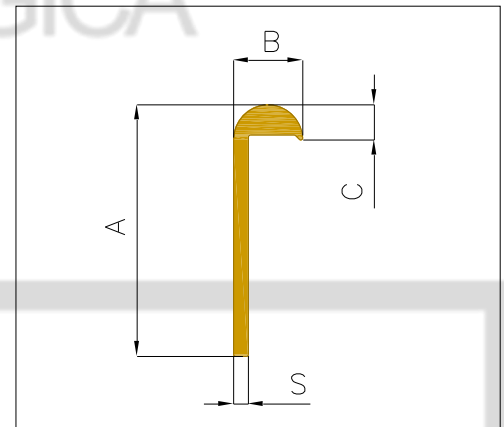
## UNGHIETTE

DA (MM)				
Kg/m	A	B	C	S
0.127	8	5	2.5	1

A (MM)				
Kg/m	A	B	C	S
0.672	40	7	3.5	1.5

DA (MM)				
Kg/m	A	B	C	S
0.256	7	8	3.5	2

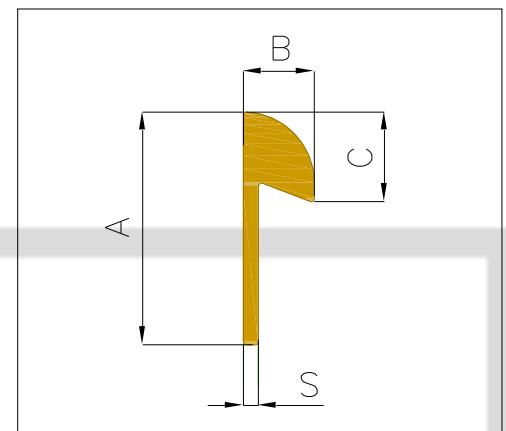
DA (MM)				
Kg/m	A	B	C	S
1.170	34.5	10	4.5	3





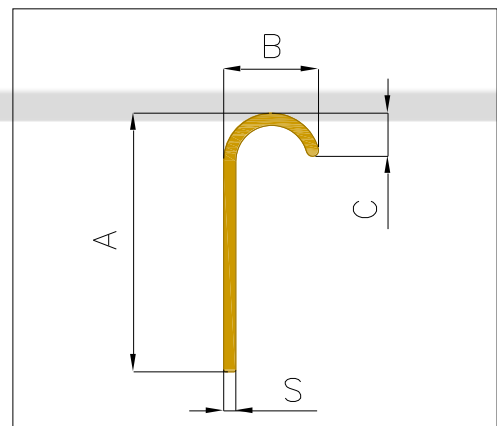
## UNGHIETTE

DA (MM)				
Kg/m	A	B	C	S
0.461	15	7.4	4.5	2.4



A (MM)				
Kg/m	A	B	C	S
0.548	20.4	6.3	5.4	2.4

DA (MM)				
Kg/m	A	B	C	S
0.195	10	8	3.5	1.3



DA (MM)				
Kg/m	A	B	C	S
1.610	70	40	20	1.5